



## SECURITY SMOKE SLC-System

## 2-Punkt Sicherheitsstellantriebe für Entrauchungsklappen 3.31

### Anwendung

Die elektrischen Stellantriebe der JOVENTA SECURITY SMOKE Baureihe SE... sind speziell für die Motorisierung von Entrauchungsklappen entwickelt worden.

Der Antrieb bringt motorisch die Klappe in die Sicherheitsstellung (Klappe offen).

Bei Spannungsunterbruch wird das Getriebe mechanisch und zuverlässig verriegelt. Somit erfüllt der Antrieb die Forderungen der DIN V 18232 T6.

### Geräte-Eigenschaften

- 24 Volt Betriebsspannung ab Steuermodul BSLC 24..
- Minimaler Installationsaufwand
- 10/11/12/14 mm Formschluss Stahladapter für Vierkantachsen
- Steck-Schraubklemmen-Anschluss
- 2-Drahtleitung vertauschbar für
  - Betriebsspannung und Steuerungssignale
  - keine Verdrahtungsfehler
- Relais-Ausgänge für die Einbindung an Gebäude-Management-Systeme
- Handverstellung mit Kurbel
- Energie-Einsparung in den Endstellungen
- Mechanische Verriegelung
- Kunden-Ausführung möglich
- Geräte erfüllen CE-Anforderungen

### Typenbezeichnungen/Spezifikationen/Technische Daten

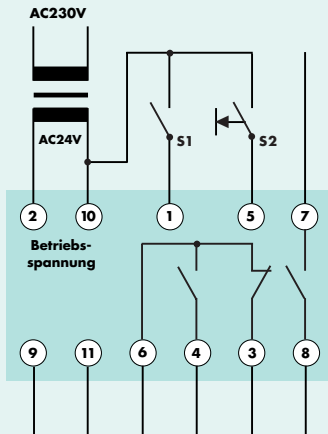
S	Stellantrieb 2-Punkt SLC-System
E	10/11/12/14 mm Formschluss-Adapter
L	SLC Ansteuerungssignal
.	90 = Drehwinkel von 90° <
90	I = 24 V Betriebsspannung ab Steuermodul BSLC 24..
SLC	L = Links oder R = Rechts für die Drehrichtung in die Sicherheitsstellung
/	Entrauchungs-Ausführung
10	Sicherheits-Stellantrieb

Stellantrieb	SE..1.90SLC/..	
Drehmoment	40 Nm	
Klappenfläche*	(m <sup>2</sup> ) gemäss Hersteller-Angaben	
Laufzeit AUF	60 s	
Laufzeit ZU	60 s	
Nennspannung	24 V ab Steuermodul BSLC 24..	
Frequenz	50...60 Hz	
Leistungsverbrauch		
- im Betrieb	7.0 W	
- in Endstellung	1.0 W	
Dimensionierung	13.0VA / 1.6A @ 2 ms	
Gewicht	2.7 kg	
Steuersignal	2-Punkt SLC	
Stellungssignal	keine	
Drehwinkel /Arbeitsbereich	90°	
Drehwinkel /Begrenzung	keine	
Lebensdauer	Auf/Zu	10'000
Hilfsschalter	ab Steuermodul BSLC 24..	
Schallpegel	50 dB (A)	
Schutzklasse	II	
Schutzart	IP 54	
Kabeleinführung	PG11	
Wirkungsweise	Typ 2.C.L.AB	
Umgebungsbedingungen		
- Betriebstemperatur	-20...+50°C / IEC 721-3-3	
- Lagertemperatur	-30...+60°C / IEC 721-3-2	
- Feuchte	5...95% r.F.	
Service	Wartungsfrei	
Normen	Mechanik	EN 60 529 / EN 60 730-2-14
	Elektronik	EN 60 730-2-14
	EMV Störsendung	EN 50 081-1:92 / IEC 61 000-6-3:96
	EMV Störfestigkeit	EN 50 082-2:95 / IEC 61 000-6-2:99

## SECURITY SMOKE SLC-System

## 2-Punkt Sicherheitsstellantriebe für Entrauchungsklappen 3.31

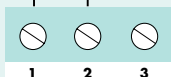
### Anschluss-Schema



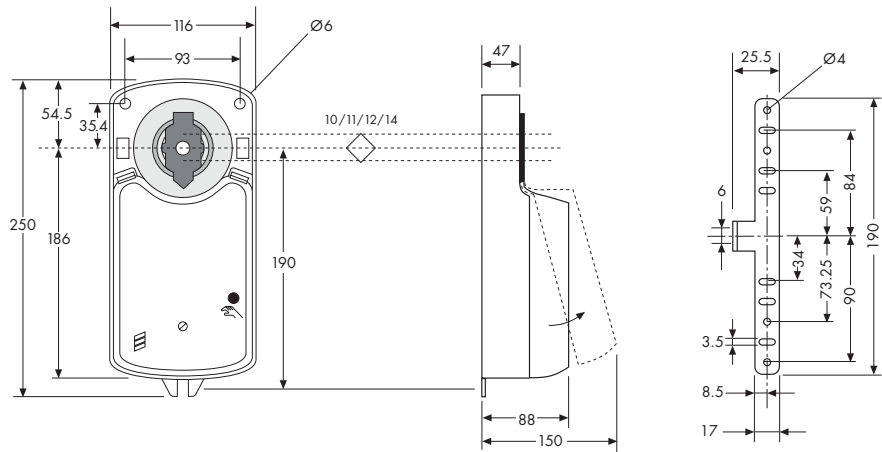
- BSLC 24-SR (Entrauchung)**  
**51** Steuerbefehl AUF/ZU  
**3** Geschlossen bei Klappe OFFEN  
**4** Geschlossen bei Klappe ZU  
**5** Externe Impulstaste RESET/TEST  
**6** 3(1.5)A, AC230V max.  
**7** 3(1.5)A, AC230V max.  
**8** OFFEN bei ALARM

24 V - SLC ±20%

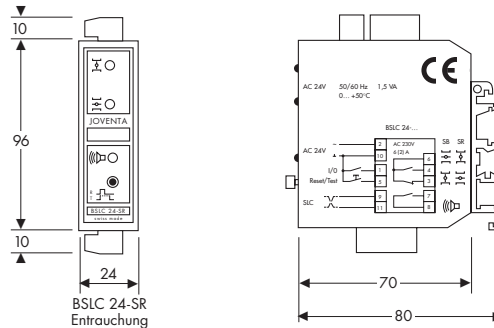
L max.  
 250 m/1.50 mm<sup>2</sup>  
 100 m/1.00 mm<sup>2</sup>  
 50 m/0.75 mm<sup>2</sup>



### Abmessungen in mm



### Abmessungen in mm Sicherheitsmodul BSLC 24-SR



### Sicherheitsmodul BSLC 24-SR

#### Sicherheitsmodul

Betriebsspannung

Frequenz

Dimensionierung

Leistungsaufnahme

Relaisausgänge

Anschluss

Schutzklasse

Schutzart

Montage im Schaltschrank

Umgebungstemperatur

Umgebungsfeuchte

Normen

#### BSLC 24-SR

AC24V -15...+20%

50-60 Hz

1.5VA und Stellantrieb

1.0W und Stellantrieb

3(1.5)A, AC230V

Steckbare Schraubklemmen

III (Sicherheits-Kleinspannung)

IP 44

Aufschraubbar auf 35 mm DIN-Schiene

-20...+50°C

5...95% r.F.

Die Geräte erfüllen die CE-Anforderungen

### Symbole für Klappenstellungen

