



## SECURITY SMOKE

## 2-Punkt Sicherheitsstellantriebe für Entrauchungsklappen 3.21

### Anwendung

Die elektrischen Stellantriebe der JOVENTA SECURITY SMOKE Baureihe SE... sind speziell für die Motorisierung von Entrauchungsklappen entwickelt worden.

Der Antrieb bringt motorisch die Klappe in die Sicherheitsstellung (Klappe offen).

Bei Spannungsunterbruch wird das Getriebe mechanisch und zuverlässig verriegelt. Somit erfüllt der Antrieb die Forderungen der DIN V 18232 T6.

### Geräte-Eigenschaften

- 2-Punkt Ansteuerung
- Lastunabhängige Laufzeit
- 2 potentialfreie Hilfsschalter
- 10/11/12/14 mm Formschluss Stahladapter für Vierkantachsen
- Steck-Schraubklemmen-Anschluss
- Handverstellung mit Kurbel
- Energie-Einsparung in den Endstellungen
- Mechanische Verriegelung
- Kunden-Ausführung möglich
- Geräte erfüllen CE-Anforderungen

### Typenbezeichnungen/Spezifikationen/Technische Daten

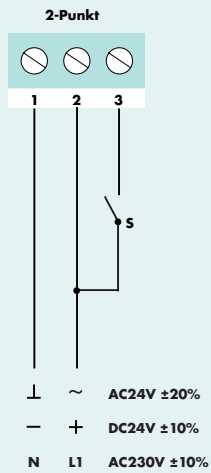
S E L 1 . 90 / 10	2-Punkt Stellantrieb mit 2 potentialfreie Hilfsschalter
	10/11/12/14 mm Formschluss-Adapter
	90 = Drehwinkel von 90° <
	1 = AC/DC24V oder 2 = AC230V Betriebsspannung
	L = Links oder R = Rechts für Drehrichtung in die Sicherheitsstellung
	Entrauchungs-Ausführung
	Sicherheits-Stellantrieb

Stellantrieb	SE..1.90/..	SE..2.90/..
Drehmoment	40 Nm	40 Nm
Klappenfläche*	(m <sup>2</sup> ) gemäss Hersteller-Angaben	
Laufzeit AUF	60 s	60 s
Laufzeit ZU	60 s	60 s
Nennspannung	AC/DC24V	AC230V
Frequenz	50-60 Hz	50-60 Hz
Leistungsverbrauch		
- im Betrieb	7.0 W	12.0 W
- in Endstellung	0.7 W	3.7 W
Dimensionierung	13.0V / 3.5A @ 2 ms	13.0V / 0.7A @ 2 ms
Gewicht	2.7 kg	2.9 kg
Steuersignal	2-Punkt	2-Punkt
Stellungssignal	keine	keine
Drehwinkel /Arbeitsbereich	90°	90°
Drehwinkel /Begrenzung	keine	keine
Lebensdauer	Auf/Zu	10'000
Hilfsschalter Schaltleistung	3(1.5)A, AC230V	
Schallpegel	50 dB (A)	
Schutzklasse	II	
Schutzart	IP 54	
Kabeleinführung	PG11	
Wirkungsweise	Typ 1	
Umgebungsbedingungen		
- Betriebstemperatur	-20...+50°C / IEC 721-3-3	
- Lagertemperatur	-30...+60°C / IEC 721-3-2	
- Feuchte	5...95% r.F.	
Service	Wartungsfrei	
Normen	Mechanik	EN 60 529 / EN 60 730-2-14
	Elektronik	EN 60 730-2-14
	EMV Störsendung	EN 50 081-1:92 / IEC 61 000-6-3:96
	EMV Störfestigkeit	EN 50 082-2:95 / IEC 61 000-6-2:99

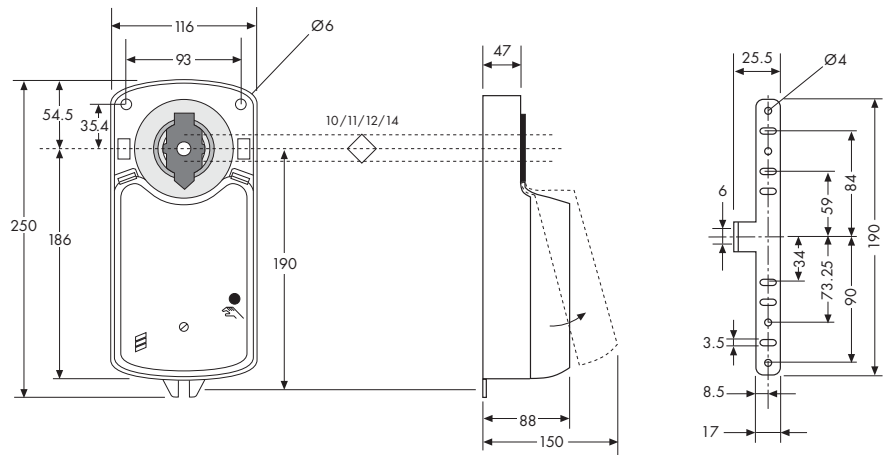
**SECURITY SMOKE**

**2-Punkt Sicherheitsstellantriebe für Entrauchungskappen 3.21**

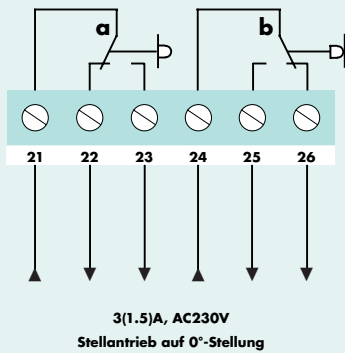
**Anschluss-Schema**



**Abmessungen in mm**

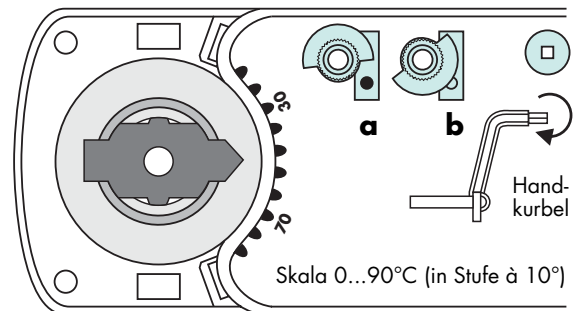


**Hilfsschalter (S)**

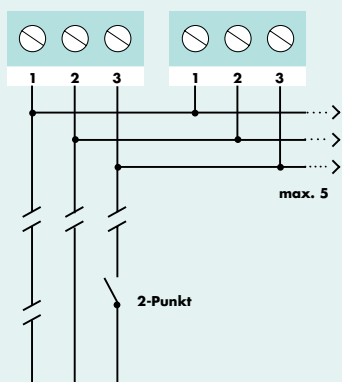


**Hilfsschalter**

Werkeinstellung fest:



**Parallelanschluss**



**Symbole für Klappenstellungen**

